



# Модулятор сигнала амплитудной модуляции

Регистрационный номер 2857817 от 11.03.2026 (ИЗ)

## Аннотация

Разработана система формирования сигналов амплитудной модуляции, обеспечивающая передачу информации от двух независимых источников в различных боковых полосах спектра.

## Конкурентные преимущества

Технология позволяет повысить спектральную эффективность и обеспечить одновременную передачу нескольких информационных потоков без существенного усложнения приема-передающих систем.

## Технологический результат

Обеспечено формирование АМ-сигнала с разделением информации по верхней и нижней боковым полосам спектра, что повышает эффективность использования частотного ресурса.

## Область применения

Разработка предназначена для систем радиосвязи, телекоммуникаций и цифровой передачи информации.

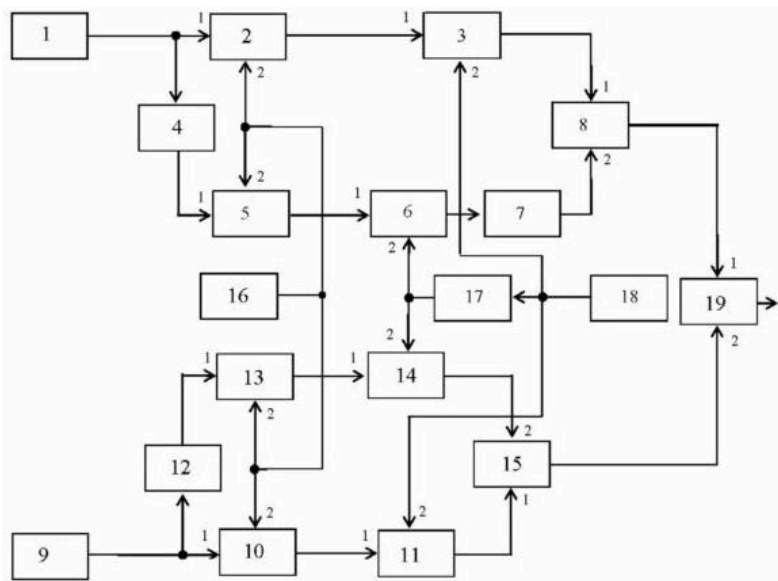


Рис. 1 Структурная схема модулятора сигнала амплитудной модуляции

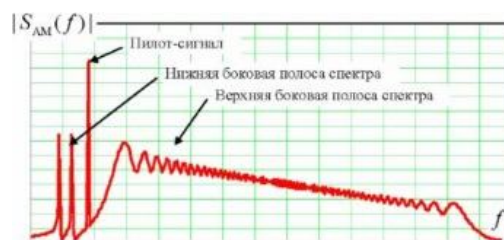


Рис. 2 Спектр сигнала амплитудной модуляции с разделением информации по боковым полосам