



Бортовая РЛС селекции движущихся объектов

Регистрационный номер 2858952 от 24.03.2026 (ИЗ)

Аннотация

Разработана система бортовой РЛС селекции движущихся объектов, обеспечивающая устойчивое обнаружение целей в условиях разрывных пассивных помех. Решение повышает разрешающую способность по дальности и точность обработки сигналов.

Конкурентные преимущества

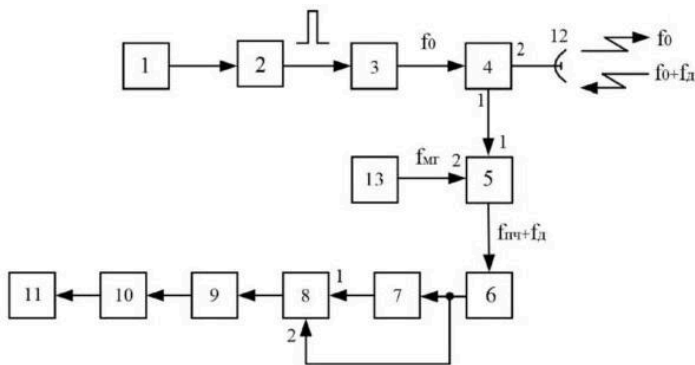
Система обеспечивает автоматическую компенсацию доплеровской помехи, высокую помехоустойчивость и совместимость с существующими радиолокационными платформами.

Технологический результат

Повышены точность селекции движущихся объектов, стабильность работы РЛС и эффективность подавления пассивных помех.

Область применения

Разработка предназначена для авиационных, беспилотных и специализированных радиолокационных комплексов наблюдения и навигации.



1 – синхронизатор; 2 – модулятор; 3 – генератор радиочастоты; 4 – переключатель приема-передачи; 5 – смеситель; 6 – усилитель промежуточной частоты; 7 – узкополосный фильтр; 8 – сумматор; 9 – амплитудный детектор; 10 – режекторный гребенчатый фильтр; 11 – индикатор; 12 – антенна; 13 – местный гетеродин;

Рис. 1 Структурная схема бортовой РЛС селекции движущихся объектов

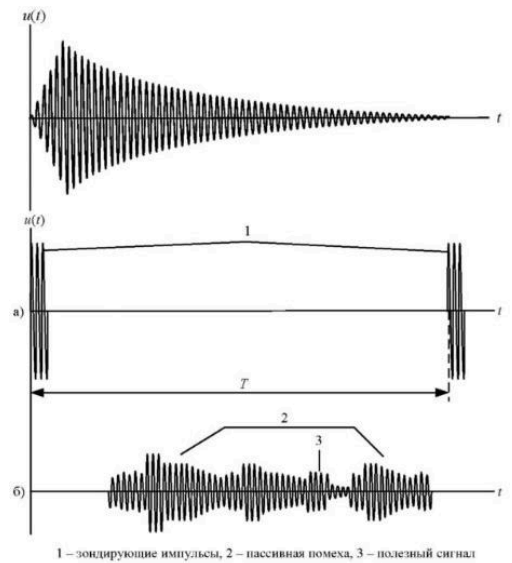


Рис. 2 Временные реализации зондирующего сигнала, пассивной помехи и полезного сигнала