



Непрерывно-импульсная РЛС

Регистрационный номер 2859125 от 30.03.2026 (ИЗ)

Аннотация

Разработана система непрерывно-импульсной радиолокации, обеспечивающая одновременное высокоточное измерение дальности и скорости объектов с высокой разрешающей способностью.

Конкурентные преимущества

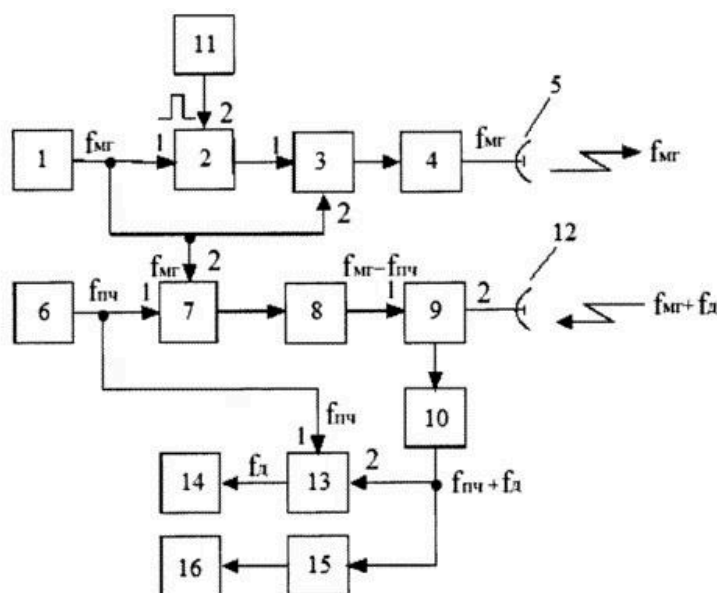
Технология сочетает преимущества непрерывного и импульсного зондирования, обеспечивая точное измерение параметров движения без усложнения структуры РЛС.

Технологический результат

Повышены точность измерения скорости и дальности объектов, а также разрешающая способность радиолокационной системы по скорости и дальности.

Область применения

Разработка предназначена для авиационных, навигационных и специализированных радиолокационных комплексов обнаружения и сопровождения объектов.



1. местный гетеродин; 2. модулятор; 3. сумматор; 4. усилитель мощности; 5. передающая антенна; 6. когерентный гетеродин; 7. первый смеситель; 8. фильтр боковой полосы;
9. второй смеситель; 10. усилитель промежуточной частоты; 11. синхронизатор;
12. приемная антенна; 13. фазовый детектор; 14. индикатор скорости; 15. амплитудный детектор; 16. индикатор дальности.

Рис.1 – Структурная схема непрерывно-импульсной РЛС